

ARIVO Frei-/Besetzt-Schild

Positive Parkplatzsucherfahrung für Ihre KundInnen

Für mehr KundInnenzufriedenheit bei Parkhäusern und -garagen.

Das Frei-/Besetzt-Schild ist die ideale Ergänzung für die Parkraumausstattung bei der Einfahrt zu Ihren Parkflächen für eine effiziente Verkehrsregelung ohne Staus sowie ein positives Parkplatzsucherlebnis Ihrer ParkkundInnen.



Vorteile

- ✓ **Mehr KundInnenzufriedenheit**
Spart Zeit & Nerven bei der Parkplatzsuche
- ✓ **Modernes Design**
Hochwertiges Material, mit LED-Hinterleuchtung, automatisch dimmbar
- ✓ **Einfache, flexible Montagemöglichkeiten**
Kann mittels Wandhalterung an der Rückseite oder seitlich (links oder rechts) freihängend montiert werden
- ✓ **Wetterfest & robust**
Dank robustem Edelstahlgehäuse für die Montage outdoor geeignet

Technische Informationen

- ➔ **Bestandteile:** Aluminiumrahmen, Edelstahlgehäuse, LED-Display, Wandhalterung
- ➔ **Maße (H x B x T):** 100 x 75 x 12 cm
- ➔ **Maße des LED-Displays:** 38,4 x 19,2 cm
- ➔ **Zertifizierung:** CE

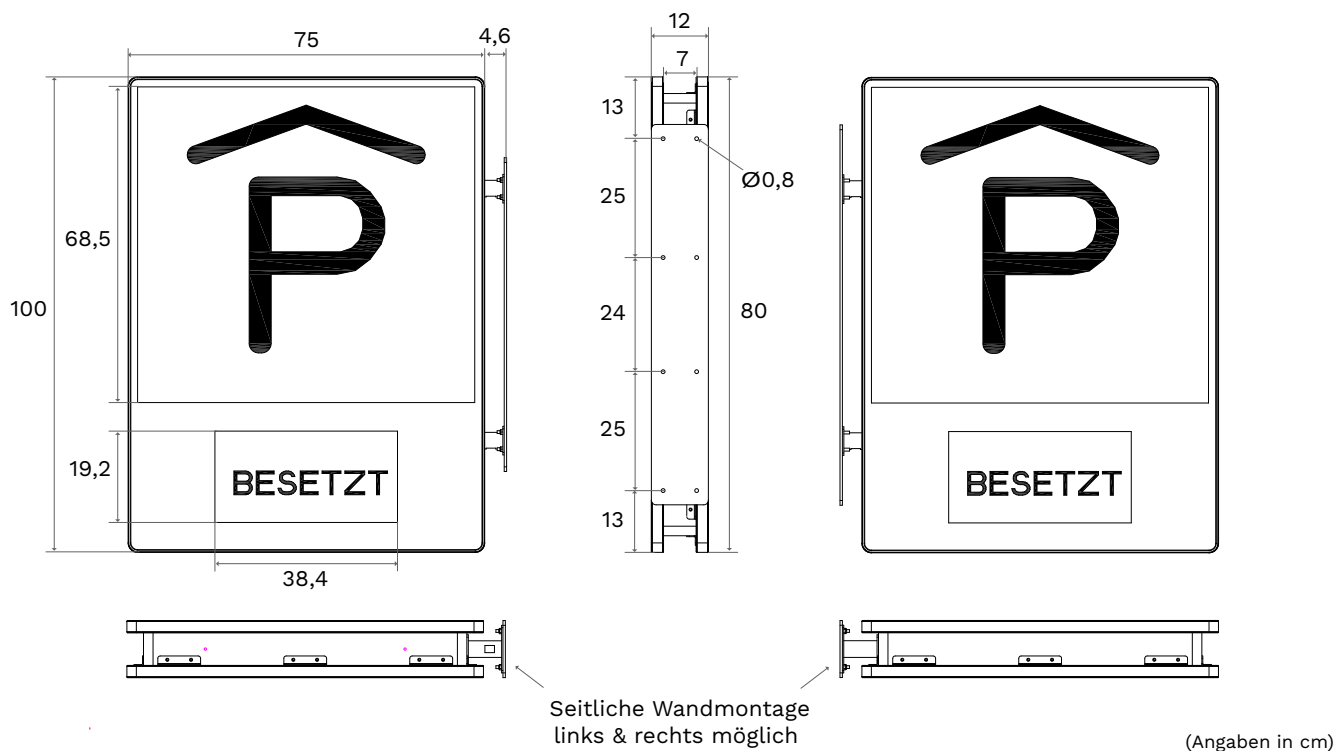
➔ **Spannungsversorgung:** AC230V

➔ **Maximale Leistung:** 100W

Bauseitige Leistungen

➔ **Verrohrung & Verkabelung:** Laut Arivo Kabelschema

Maße des Frei-/Besetzt-Schildes (bei seitlicher Wandmontage)



Maße des Frei-/Besetzt-Schildes (bei rückseitiger Wandmontage)

