

ARIVO Kennzeichenerkennung

Das Herzstück für ein 100 % digitales Parksystem

Die Kennzeichenerkennung bildet die Basis für das Arivo Parksystem. Gemeinsam mit unserem Parkraummanagement ermöglicht sie die Digitalisierung von beschränkten und unbeschränkten Parkflächen.

Unsere Kennzeichenerkennung ist verlässlich und überzeugt mit einer Detektionsrate von mehr als 99,5 % - auch bei Geschwindigkeiten bis zu 70 km/h!



Vorteile

- ✓ **> 99,5 % Erkennungsrate**
Selbst bei schwierigen Verhältnissen (wie bei Verschmutzungen, Regen oder Schnee)
- ✓ **Flexible Montage**
Egal ob an der Decke, an der Wand oder freistehend
- ✓ **Wetterfest & robust**
Nach IP66 & IK10 zertifiziert
- ✓ **Integrierbar in bestehende Systeme**
Ermöglicht die Weiterverwendung von Schranken & Rolltoren und spart damit Kosten
- ✓ **DSGVO-konform**
Mehr dazu unter www.arivo.co/parksystem-datenschutz

Die Arivo Kennzeichenerkennung im Detail

Unsere Kennzeichenerkennung **liest in wenigen Millisekunden das Kennzeichen**. Während der Zufahrt wird das Nummernschild schon aus 40 Metern Entfernung zwischen 50 und 200-mal gelesen. Aus diesen Einzelergebnissen wird das Kennzeichen ermittelt. Einzelne Fehllesungen durch Reflexion, Schatten, Verdeckungen oder schlechte Winkel spielen daher keine Rolle.

Durch das schnelle Lesen kann das Auto im Bild verfolgt und die **Fahrtrichtungen** bestimmt werden. Unsere LPR-Technologie erkennt den **Ländercode** und unterstützt alle europäischen Nummernschilder.



Montage-Möglichkeiten unserer LPR-Kameras

Die Kameras können überall problemlos montiert werden:

- Egal ob in einer Garage oder auf einem Außenparkplatz
- Egal ob an der Wand, der Decke oder freistehend am Rohrsteher.



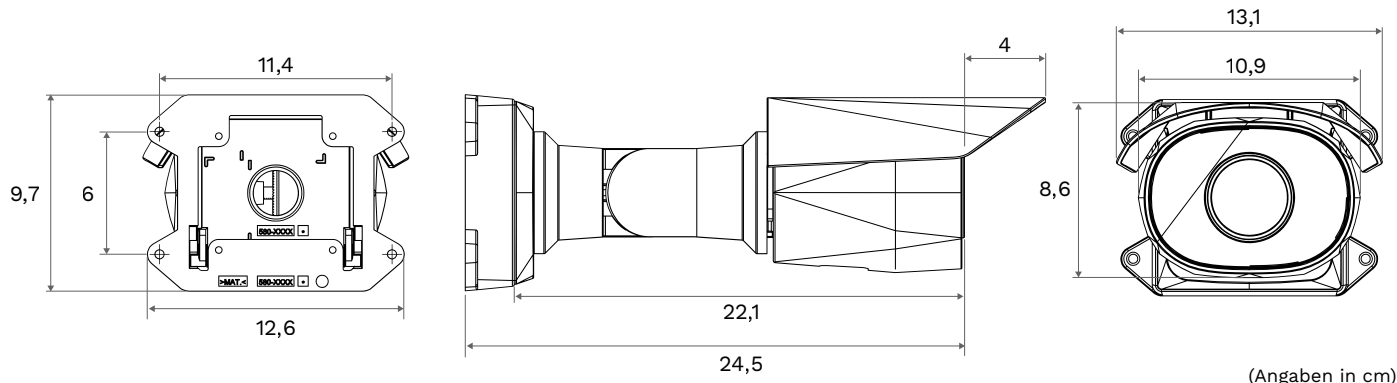
Technische Informationen

- ➔ **Bestandteile:** LPR-Software, LPR-Kameras*, Compute Unit(s)** (POE) Netzwerkverkabelung
- ➔ **Maße (H x B x T):** 28,5 x 13,1 x 9,7 cm
Je nach Kamera-Positionierung können die Maße abweichen.
- ➔ **RAL-Farbcode:** RAL9003
- ➔ **Zertifizierung:** IP66 & IK10
- ➔ **Spannungsversorgung:** PoE: IEEE802.3af Class 3 compliant
- ➔ **Maximale Leistung:** 9W

Bauseitige Leistungen

- ➔ **Verrohrung & Verkabelung:** Laut Arivo Kabelschema
- ➔ **Netzwerkanschluss:** CAT7

Maße der Kennzeichenerkennungskamera



Factsheet Arivo Kennzeichenerkennung | Stand: Februar 2024

*Die Anzahl der Kameras ist abhängig von der Anzahl der Ein- und Ausfahrten sowie von möglichen Wechselspuren.

**Die Anzahl der Compute Units ist abhängig von der Größe der Parkfläche und der Anzahl der verwalteten Stellplätze.

Dieses Dokument ist Änderungen ohne Ankündigungen unterworfen und kann nicht Teil eines Vertrages sein.